



Secador de cabello profesional HOTELLINE. 1800 W. Acero inoxidable satinado y ABS negro

Descripción

- Secador de cabello para adosar a pared.
- Altas prestaciones. Secado de cabello potente y extrarrápido.
- Adecuado para uso ininterrumpido.
- Robusto, con salida cónica de conexión a tubo para una reducción proporcionada de la salida del aire.
- Sujeción del mango del aire mediante imanes.
- Cable con enchufe.
- Adecuado para colectividades y espacios de muy alta frecuencia de uso.
- Conforme a las directivas europeas de seguridad (CE).

Texto sugerido para prescripción

Secador de cabello profesional tipo pistola NOFER, por aire caliente para adosar a pared de acero inoxidable AISI 304, acabado satinado. Equipado con selectores para ajustar caudal y temperatura de aire. Potencia total 1800 W y velocidad del aire de 72 km/h.

Dimensiones: 213 alto x 298 ancho x 140 fondo (mm).

Componentes

- Secador tipo pistola de acero inoxidable AISI 304.
- Soporte de ABS negro.
- Cable pistola-soporte tipo cordón espiral.
- Cable con enchufe.

Características técnicas

Material: Acero inoxidable AISI 304

Acabado: Satinado

Dimensiones: 213 alto x 298 ancho x 140 fondo (mm)

Longitud cable espiral pistola-soporte: 450-1000 mm

Velocidad motor: 22500 r.p.m.

Voltaje/Frecuencia: 220-230-240 V - 50/60 Hz

Potencia: 1800 W máx - 900 W mín.

Potencia del motor: 150 W corriente alterna

Consumo: 7,8 A

Aislamiento eléctrico: Clase II

Nivel sonoro: 65 dBA

Índice de protección contra proyecciones: IP20

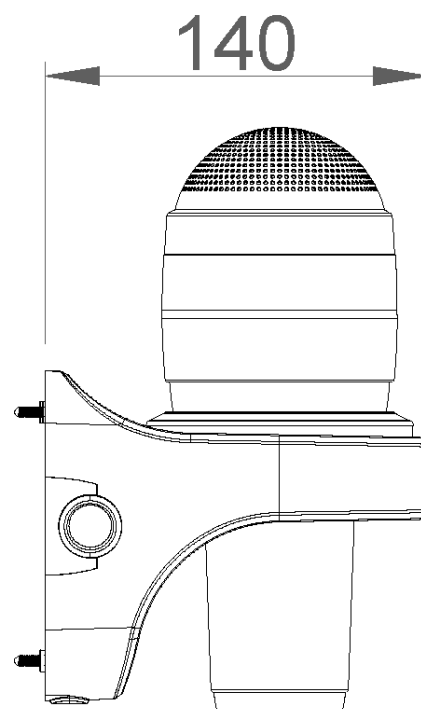
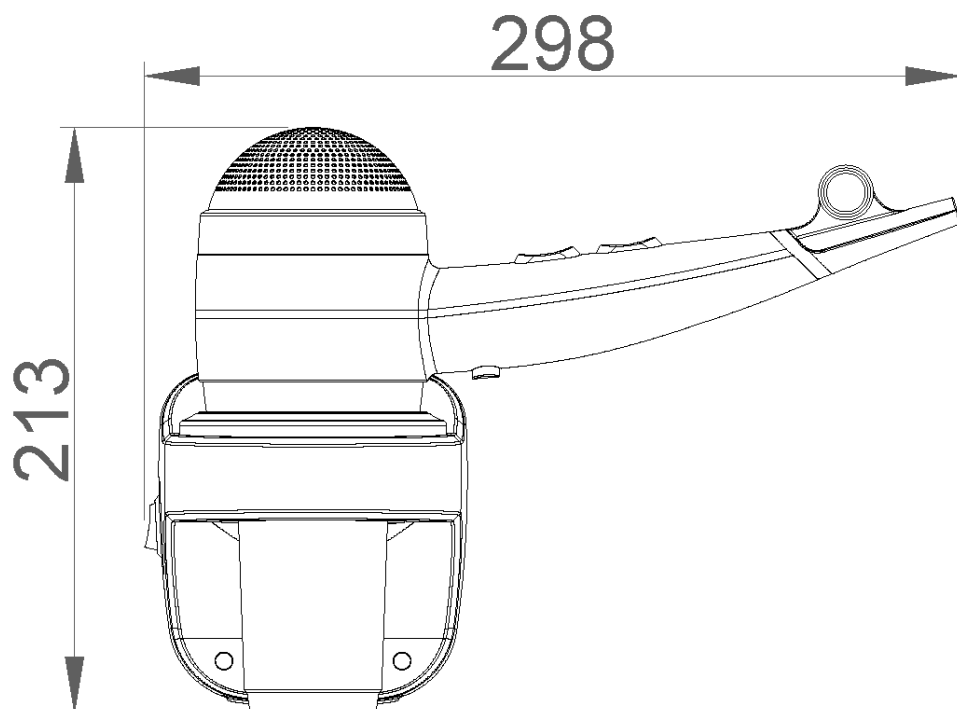
Caudal: 1450 l/min

Velocidad del aire: 72 km/h

Peso: 0,8 kg

Temperatura salida aire: a 10 cm con Tª ambiente de 20° C: 63°C

Esquema dimensional (mm)



Ctra. Laureà Miró, 385-387
08980 | Sant Feliu de Llobregat,
Barcelona - España
T. +34 934 742 423
F. +34 934 743 548
nofer@nofer.com
www.nofer.com

PRODUCTOS
RELACIONADOS



02010.W



02011.W



02012.W

Estas especificaciones pueden ser modificadas y/o rectificadas debido a exigencias de fabricación.